

Clarion®

SRU310H  
SRP310H

**2.5cm(1in.) Silk Dome Tweeter**

Tweeter à dôme en soie 2,5 cm (1 po)

2,5-cm-Seidenkalottenhochtöner

Tweeter a cupola di seta da 2,5 cm

Altavoz de agudos de cúpula de seda de 2,5 cm (1 pulg.)

**Installation/Wire Connection Guide**

Guide d'installation/branchement

Installation-/Anschluß-Anleitung

Installazione/Guida al Collegamento dei fili

Guía de instalación/Conexión

- English
- Français
- Deutsch
- Italiano
- Español

**1. EXAMPLE OF TWEETER INSTALLATION / EXEMPLE D'INSTALLATION D'UN TWEETER / BEISPIEL FÜR TWEETER-MONTAGE / ESEMPIO DI INSTALLAZIONE DEL TWEETER / EJEMPLO DE INSTALACIÓN DEL ALTAVOZ DE AGUDOS**

**Dashboard installation example**

- Using the provided mounting screws and speed nuts, install the mount adapter on the dashboard.
- Pass the tweeter lead wire through the hole in the mount adapter.
- Turning the tweeter in the direction of the arrow, insert it into the mount adapter and fix it firmly in place.

**Exemple d'installation en tableau de bord**

- Au moyen des vis à tête et de écrous fendus, installez l'adaptateur de montage sur le tableau de bord.
- Faites passer le cordon du tweeter par le trou de l'adaptateur de montage.
- En tournant le tweeter dans le sens de la flèche, insérez-le dans l'adaptateur de montage et fixez-le solidement en place.

**Beispiel für Armaturen Brett-Montage**

- Den Montageadapter mit den mitgelieferten Befestigungsschrauben und Klemmmuttern am Armaturen Brett befestigen.
- Führen Sie den Tweeter-Leitungsdraht durch das Loch im Montageadapter.
- Drehen Sie den Tweeter in Pfeilrichtung, führen Sie ihn in den Montageadapter ein, und sichern Sie ihn.

**Esempio di installazione sul cruscotto**

- Usando le viti di montaggio e dei dadi rapidi in dotazione, fissare l'adattatore di montaggio sul cruscotto.
- Fare scorrere il cavo del tweeter nel foro dell'adattatore di montaggio.
- Mentre lo si ruota in direzione della freccia, inserire il tweeter nell'adattatore di montaggio e fissarlo quindi saldamente in posizione.

**Ejemplo de instalación en el tablero de instrumentos**

- Empleando los tornillos de montaje y las tuercas rápidas suministrados, instale el adaptador de montaje en el tablero de instrumentos.
- Pase el conductor del altavoz de agudos a por el orificio del adaptador de montaje.
- Girando el altavoz de agudos hacia la flecha, insértelo en el adaptador de montaje y fíjelo firmemente en posición.

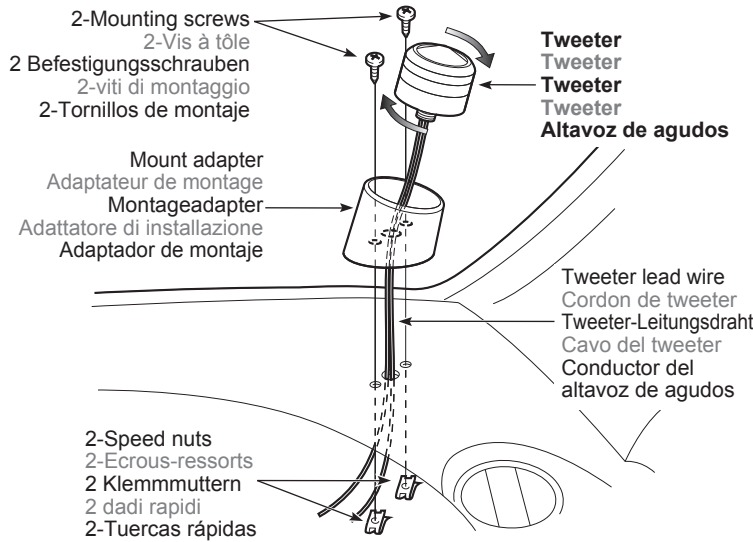


Figure 1 / Figure 1 / Abbildung 1 / figura 1 / Figura 1

**Door trim installation example**

- Remove the door trim, then use the template and open the mounting hole for the flush-mount spacer.
- Insert the flush-mount spacer into the mounting hole in the door trim. (Figure 2)
- Fit the lever arm from the back of the door trim and fix the flush-mount spacer firmly to the door trim with the nut. (Figure 3)

**Exemple d'installation en garniture de porte**

- Enlevez la garniture de porte, puis utilisez le gabarit et dégagez le trou de fixation pour la monture encastrable.
- Insérez la monture encastrable dans le trou de fixation de la garniture de porte. (Figure 2)
- Ajustez le bras de levier par le dos de la garniture de porte et fixez solidement la monture encastrable à la garniture de porte avec l'écrou. (Figure 3)

**Beispiel für Türleisten-Montage**

- Entfernen Sie die Türleiste, verwenden Sie dann die Schablone, und öffnen Sie die Montageöffnung für den eingelassenen Abstandhalter.
- Führen Sie den eingelassenen Abstandhalter in die Montageöffnung in der Türleiste ein. (Abbildung 2)
- Befestigen Sie den Hebelarm auf der Rückseite der Türleiste, und befestigen Sie den eingelassenen Abstandhalter mit der Mutter fest an der Türleiste. (Abbildung 3)

**Esempio di installazione della copertura della portiera**

- Rimuovere la finitura della portiera e, con l'apposita dima, ricavarvi il foro in cui inserire lo spaziatore per montaggio incassato.
- Inserire nel foro appena ricavato nella finitura della portiera lo spaziatore per montaggio incassato (figura 2).
- Dal lato posteriore della finitura della portiera collocare il braccio di leva e, con il dado, fissarvi saldamente lo spaziatore per montaggio incassato (figura 3).

**Ejemplo de instalación en el panel de adorno de la puerta**

- Saque el panel de adorno de la puerta y, a continuación, utilice la plantilla y taladre el orificio de montaje para el separador para montaje a ras.
- Inserte el separador para montaje a ras en el orificio de montaje en el panel de adorno de la puerta. (Figura 2)
- Ajuste el brazo de la palanca de la parte posterior del panel de adorno de la puerta y fije el separador para montaje a ras firmemente al panel de adorno de la puerta con la tuerca. (Figura 3)

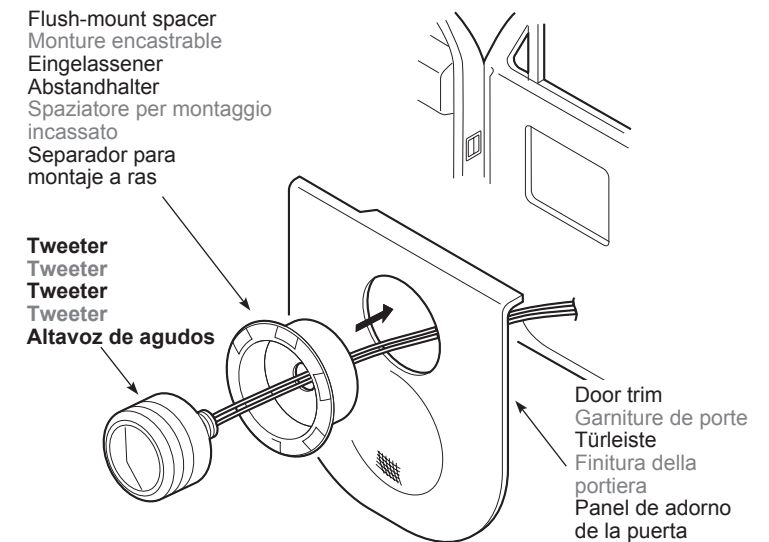


Figure 2 / Figure 2 / Abbildung 2 / figura 2 / Figura 2

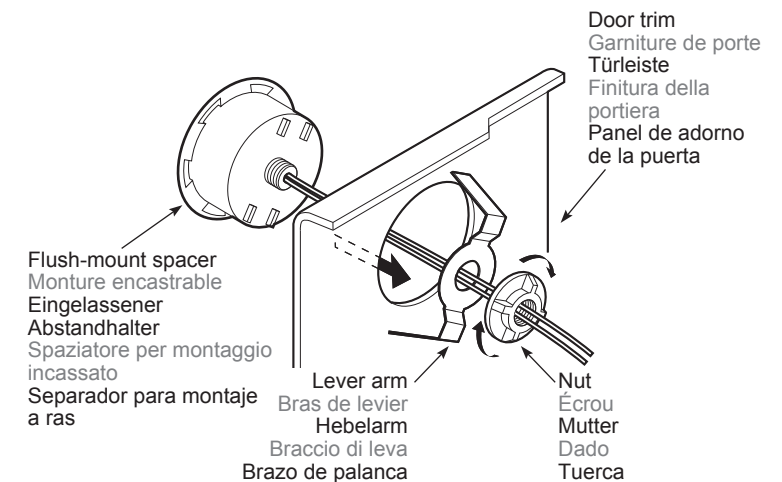


Figure 3 / Figure 3 / Abbildung 3 / figura 3 / Figura 3

## 2. USING THE CROSSOVER NETWORK / UTILISATION DU FILTRE D'AIGUILLAGE / GEBRAUCH DER FREQUENZWEICHE / USO DELLA RETE DI CROSSOVER / UTILIZACIÓN DE LA RED DIVISORA

1. Open the case by pushing it in the direction of the arrow.
  2. Connect the relay cords to each terminal.
1. Ouvrez le coffret en poussant dans le sens de la flèche.  
2. Raccordez les cordons de relais à chaque borne.
1. Den Kasten durch Schieben in Pfeilrichtung öffnen.  
2. Die Relaiskabel an die Klemmen anschließen.

1. Aprire la scatola spingendola nella direzione della freccia.
  2. Collegare i cavi del relè a ciascun terminale.
1. Abra la caja empujándola en el sentido de la flecha.  
2. Conecte los conectores de relé a cada uno de los terminales.

### (SRU310H)

Note: Do not use the third terminal from the left (black terminal).  
Remarque: N'utilisez pas la troisième borne à partir de la gauche (borne noire).  
Hinweis: Verwenden Sie nicht die dritte Klemme von links (schwarze Klemme).  
Nota: il terzo terminale da sinistra (nero) non deve essere usato.  
Nota: No utilice el tercero terminal desde la izquierda (terminal negro).

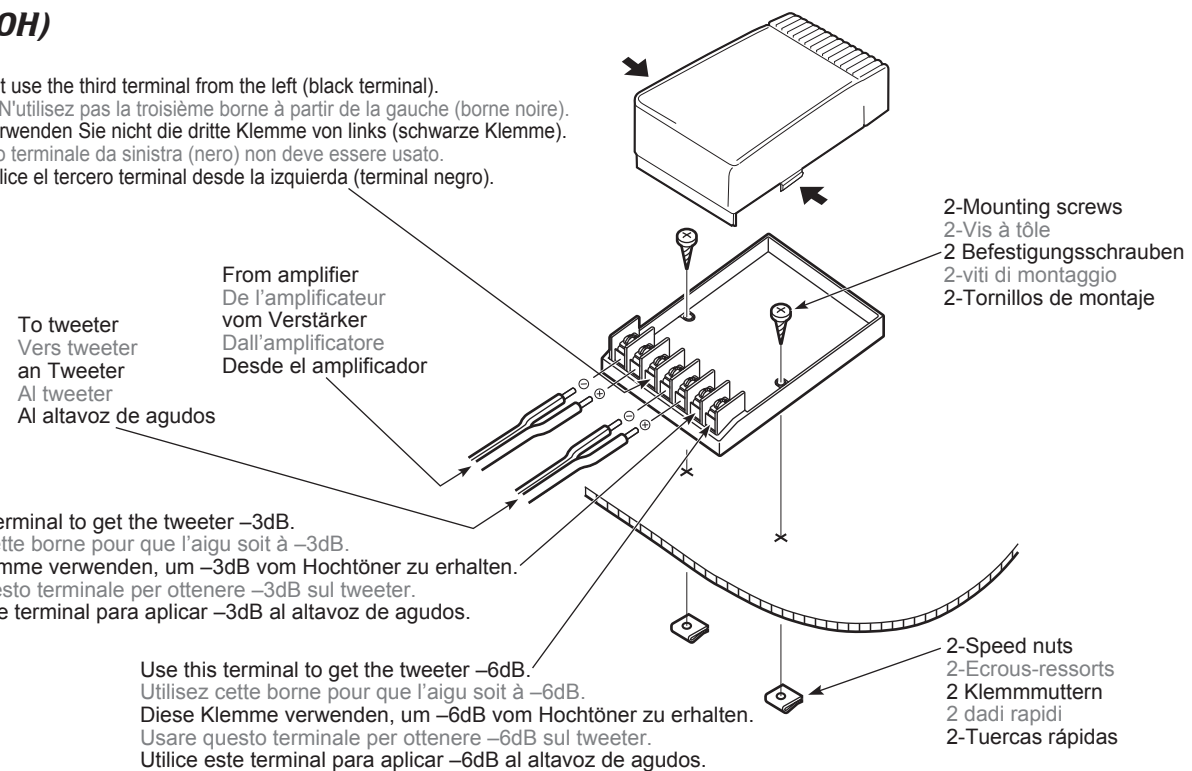


Figure 4 / Figure 4 / Abbildung 4 / figura 4 / Figura 4

### (SRP310H)

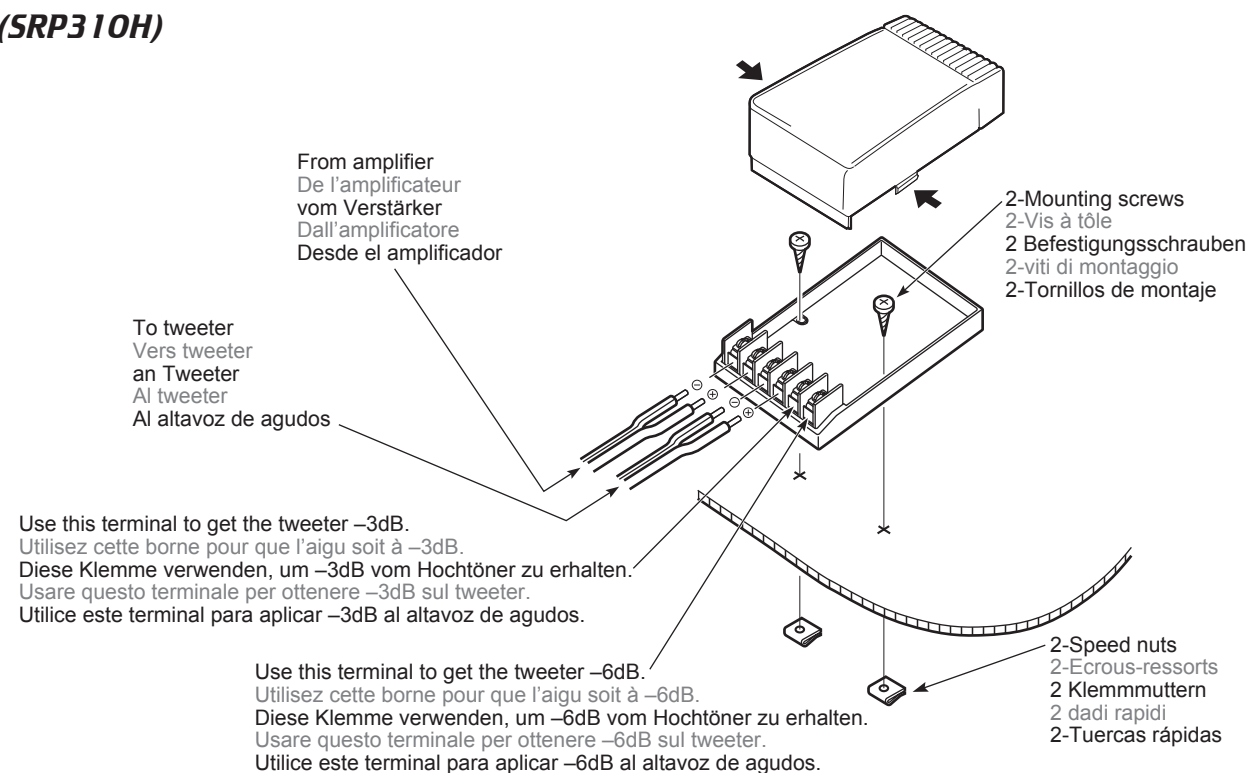
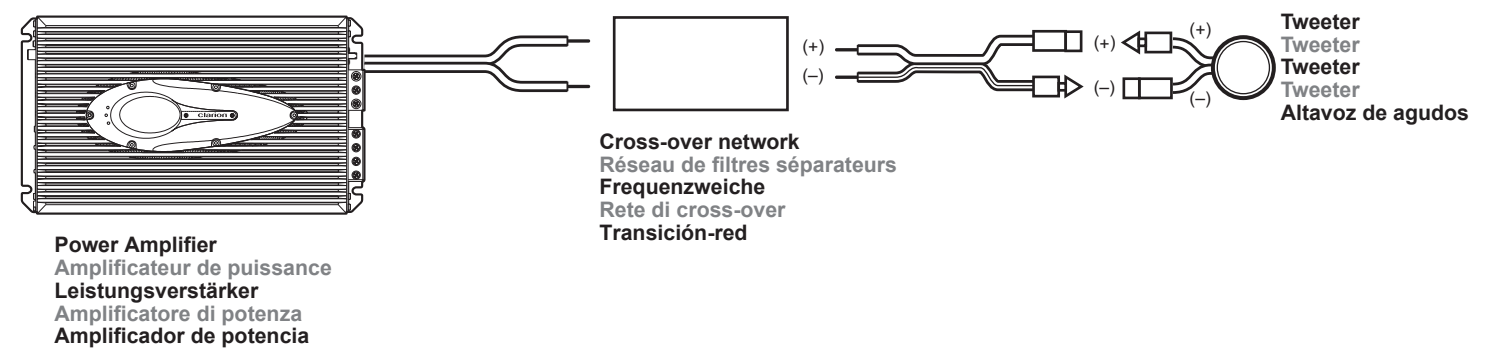


Figure 5 / Figure 5 / Abbildung 5 / figura 5 / Figura 5

## 3. HOW TO CONNECTION / RACCORDEMENT / ANSCHLIESSEN / COME ESEGUIRE I COLLEGAMENTI / CÓMO CONECTAR



As for the left side speaker, connect as in the right side speaker.  
Raccordez le haut-parleur gauche de la même manière que le haut-parleur droit.  
Den Lautsprecher auf der linken Seite auf gleiche Weise wie den Lautsprecher auf der rechten Seite anschließen.  
Collegare il diffusore sinistro come quello destro.  
Conecte el altavoz izquierdo de la misma forma que el derecho.

Figure 6 / Figure 6 / Abbildung 6 / figura 6 / Figura 6